

BRITISH  
FIRES



**BROSZURA PRODUKTOWA**

WITAMY W



W British Fires zespół projektantów i programistów ma wspólny sposób myślenia i bezkompromisową jakość, która napędza nas do dostarczania produktów najwyższej klasy. Naszym celem jest pomoc w stworzeniu spokojnego i relaksującego otoczenia.

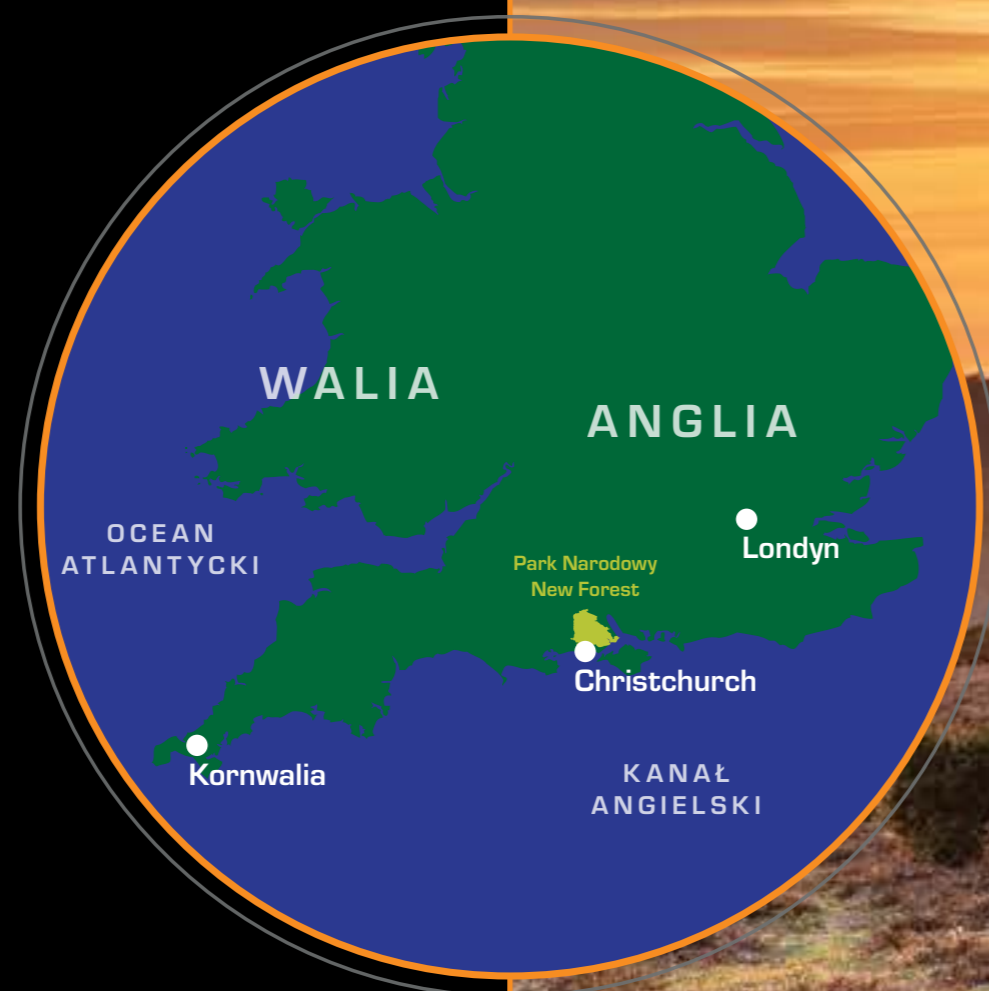
Od czasu powstania kominka elektrycznego New Forest 1200, nieustannie rozwijamy się i zdobywamy opinię firmy oferującej doskonałe produkty i obsługę klienta. Nasz wielokrotnie nagradzany efekt płomienia LED i opatentowana technologia kurtyny powietrznej nadal robią wrażenie na klientach od Kalifornii po Katar.

Sądzymy, że z przyjemnością zapoznasz się z naszą kolekcją produktów w tej broszurze. Oferuje ona inspirujące instalacje, od wspaniałych nisz i uroczych wiszących kominków po eleganckie piece – każdy znajdzie coś dla siebie.

Na pięknym południowym wybrzeżu Anglii znajduje się Park Narodowy New Forest – inspiracja dla naszych kominków elektrycznych.

New Forest obejmuje 566 km<sup>2</sup> i jest domem dla wielu parków, farm, pól golfowych i aktywności na świeżym powietrzu. Obecnie New Forest jest zamieszkały głównie przez brzozy, buki, drzewa iglaste i dęby. Istnieją również rozległe obszary wrzosowisk, które powstały w wyniku upraw z epoki brązu i wcześniejszych, co nadaje Parkowi Narodowemu unikalne ukształtowanie terenu i geografie.

Ten zróżnicowany skład New Forest zainspirował nas do zaprojektowania złoża paliwa Forest View, które jest standardowo dostarczane z każdym kominkiem.



# PARK NARODOWY NEW FOREST WIELKA BRYTANIA

# ELEKTRYCZNE NISZE

New Forest 650sq

New Forest 870

New Forest 1200

New Forest 1600

New Forest 1900

New Forest 2400

Knightwood

Ashlett Insert



# NEW FOREST 650SQ

## WYMIARY

Szerokość 654 mm

Wysokość 911 mm

Głębokość 234 mm

Wszystkie wymiary znajdują się na stronie 39

## INSTALACJA

Jednostronna



zeskanuj, aby  
dowiedzieć się więcej



# NEW FOREST 870

## WYMIARY


Szerokość 870 mm

Wysokość 465 mm

Głębokość 311 mm

Wszystkie wymiary znajdują się na stronie 39

## INSTALACJA

Jednostronna 

Dwustronna 

Trójstronna 



zeskanuj, aby  
dowiedzieć się więcej



# NEW FOREST 1200

## WYMIARY


Szerokość 1200 mm

Wysokość 565 mm

Głębokość 311 mm

Wszystkie wymiary znajdują się na stronie 39

## INSTALACJA

Jednostronna 

Dwustronna 

Trójstronna 



zeskanuj, aby  
dowiedzieć się więcej



# NEW FOREST 1600

## WYMIARY


Szerokość 1600 mm

Wysokość 565 mm

Głębokość 311 mm

Wszystkie wymiary znajdują się na stronie 40

## INSTALACJA

Jednostronna 

Dwustronna 

Trójstronna 



zeskanuj, aby  
dowiedzieć się więcej



# NEW FOREST 1900

## WYMIARY


Szerokość 1925 mm

Wysokość 565 mm

Głębokość 311 mm

Wszystkie wymiary znajdują się na stronie 40

## INSTALACJA

Jednostronna 

Dwustronna 

Trójstronna 



zeskanuj, aby  
dowiedzieć się więcej





# NEW FOREST 2400

## WYMIARY

Szerokość 2375 mm

Wysokość 565 mm

Głębokość 311 mm

Wszystkie wymiary znajdują się na stronie 40

## INSTALACJA

Jednostronna

Dwustronna

Trójstronna



zeskanuj, aby  
dowiedzieć się więcej



# KNIGHTWOOD

## WYMIARY

Szerokość 802 mm

Wysokość 1525 mm

Głębokość 392.5 mm

Wszystkie wymiary znajdują się na stronie 39

## INSTALACJA

Jednostronna



zeskanuj, aby  
dowiedzieć się więcej



# ASHLETT INSERT

## WYMIARY

Szerokość 650 mm

Wysokość 490 mm

Głębokość 300 mm

Wszystkie wymiary znajdują się na stronie 40

## INSTALACJA

Jednostronna

Dwustronna

Trójstronna



**NOWOŚĆ  
2024  
ROKU**

# KŁODY DELUXE REAL LOGS

Ulepsz wygląd swojego złoża paliwa i stwórz najlepsze wrażenia dzięki kłodom Deluxe Real Logs.

Każda kłoda Deluxe Real Logs jest wyjątkowa i rzemieślniczo wykonana przy użyciu prawdziwych kłód znalezionych w naturze. Wzbogacają one i tak już wyróżniający się element w każdym pomieszczeniu i zaskoczą każdego – zwłaszcza, gdy powiesz mu, że są to prawdziwe kłody.

Proces tworzenia złoża paliwa z kłód Deluxe Real Logs rozpoczyna się od wyboru różnej wielkości kłód, gałęzi i gałązek, w celu stworzenia naturalnego układu. Następnie umieszcza się je na podłożu leśnym składającym się z kory, gałązek i resztek kłód. Następnie do podstawy dodaje się mieszankę żywicy i utwardza w piecu, aby trwale przymocować kłody.

Wymagany jest dodatkowy zakup. Produkt nie wchodzi w skład standardowego modelu.

**Dostępne w modelach:**  
650sq, 870, 1200, 1600, 1900, 2400, Knightwood, Holbury, Brockenhurst i Winchester.



zeskanuj, aby  
dowiedzieć się więcej

  
DELUXE REAL LOGS

# CIEMNA SZYBA

Wysuń kłody na pierwszy plan przy włączonym oświetleniu dolnym i ciemnej szybie z tyłu.

Nasza ciemna szyba tłumi odbicia z wnętrza pomieszczenia, co pozwala opałowi zająć centralne miejsce. Ciepłe odcienie czerwieni i pomarańczy płomienia odważnie kontrastują z ciemną szybą, tworząc realistyczny widok.

STANDARDOWA SZYBA

CIEMNA SZYBA

# KOMINKI I PIECE ELEKTRYCZNE

Kominek Brockenhurst

Kominek Holbury

Kominek Winchester

Piec Ashurst

Piec Bramshaw

Piec Hinton



# BROCKENHURST

## DOSTĘPNE ROZMIARY I KOLORY

870, 1200 i 1600

Szary lub biały efekt marmuru

Wszystkie wymiary znajdują się na stronie 42

## INSTALACJA

Naścienna trójstronna



zeskanuj, aby  
dowiedzieć się więcej



# HOLBURY

## DOSTĘPNE ROZMIARY I KOLORY

870, 1200 i 1600

Efekt szarego lub białego marmuru

Wszystkie wymiary znajdują się na stronie 42

## INSTALACJA

Jednostronna



zeskanuj, aby  
dowiedzieć się więcej



KONSTRUKCJA Z OTWARTYM FRONTEM



# WINCHESTER

## DOSTĘPNE ROZMIARY I KOLORY

870, 1200 i 1600

Szary lub biały efekt marmuru

Wszystkie wymiary znajdują się na stronie 42

## INSTALACJA

Naścienna trójstronna



zeskanuj, aby  
dowiedzieć się więcej



# ASHURST

## WYMIARY

Szerokość 420 mm

Wysokość 951 mm

Głębokość 420 mm

Wszystkie wymiary znajdują się na stronie 41

## WYMIARY RURY PIECA

Szerokość Rury: 153mm Wspornika: 200 mm

Wysokość 695 mm

Głębokość 253 mm



zeskanuj, aby  
dowiedzieć się więcej



OPCJONALNIE: RURA PIECA



# BRAMSHAW

## WYMIARY

Szerokość	400 mm
Wysokość	788 mm; 1013 mm z podstawą
Głębokość	312 mm
Wszystkie wymiary podano na stronie 41	

## WYMIARY RURY PIECA

Szerokość	Rury: 153 mm Wspornika: 200 mm
Wysokość	695 mm
Głębokość	253 mm



zeskanuj, aby  
dowiedzieć się więcej



## TRZY OPCJE INSTALACJI



Standardowa  
podstawa



Podstawa ze  
schowkiem



Mocowanie  
naścienne

OPCJONALNIE: RURA PIECA

# HINTON

## WYMIARY

Szerokość	595 mm
Wysokość	613 mm
Głębokość	371.5 mm
Wszystkie wymiary znajdują się na stronie 41	

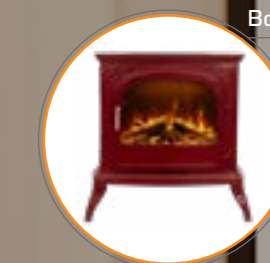
## WYMIARY RURY PIECA

Szerokość	Rury: 153 mm	Wspornika: 200 mm
Wysokość	695 mm	
Głębokość	253 mm	

**NOWOŚĆ  
2024  
ROKU**



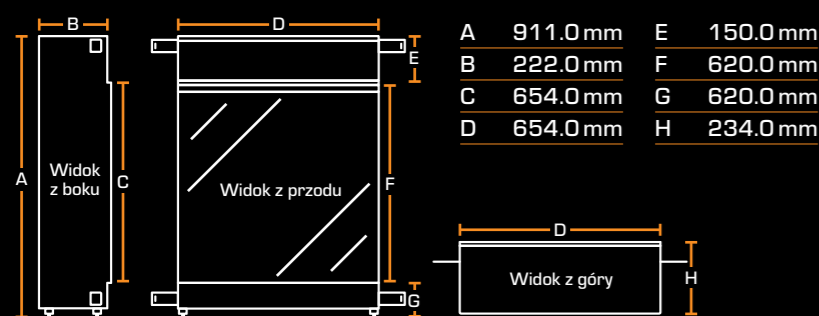
## TRZY OPCJE KOLORYSTYCZNE



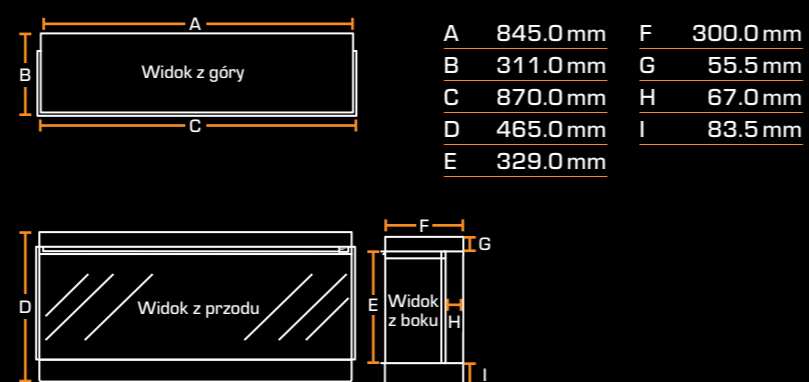
OPCJONALNIE: RURA PIECA

# WYMIARY PRODUKTU

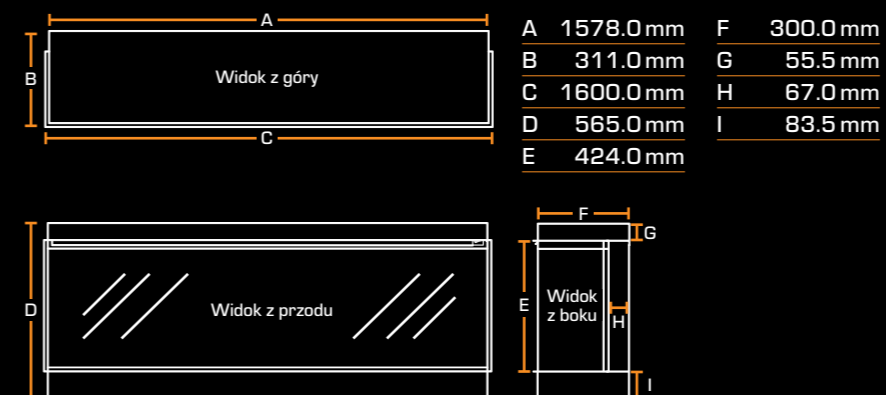
## NEW FOREST 650SQ



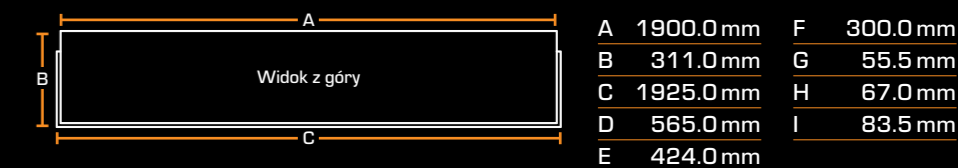
## NEW FOREST 870



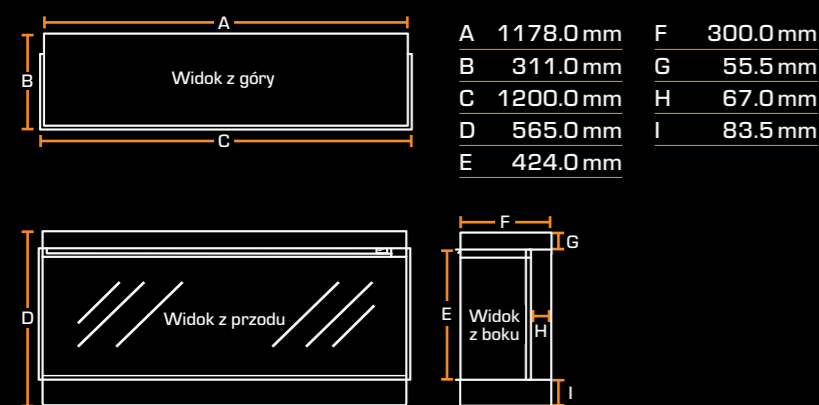
## NEW FOREST 1600



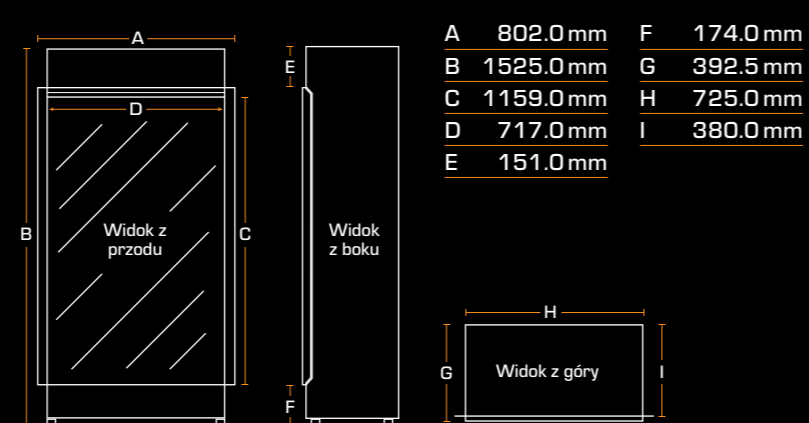
## NEW FOREST 1900



## NEW FOREST 1200



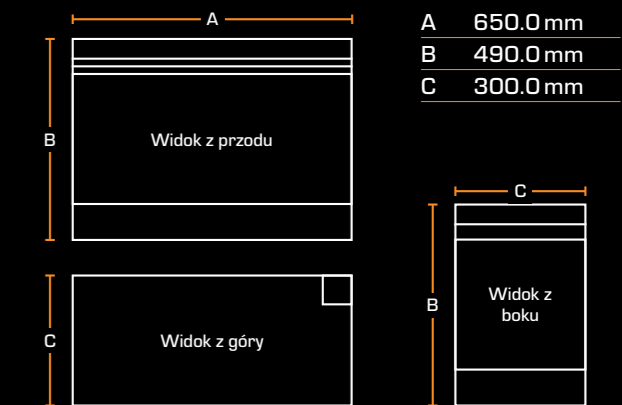
## KNIGHTWOOD



## NEW FOREST 2400

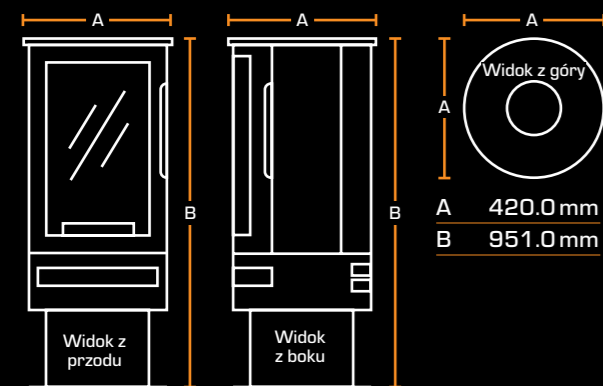


## ASHLETT INSERT

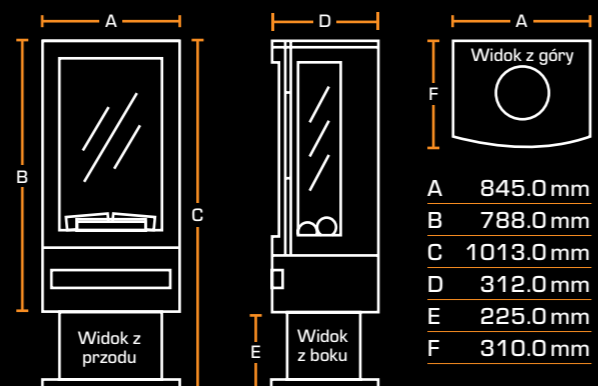


# WYMIARY PRODUKTU

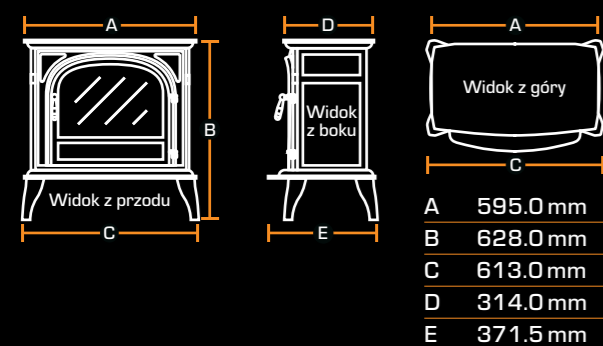
## ASHURST



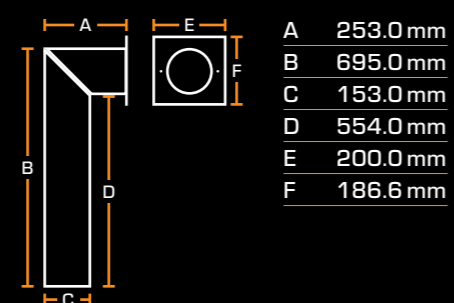
## BRAMSHAW



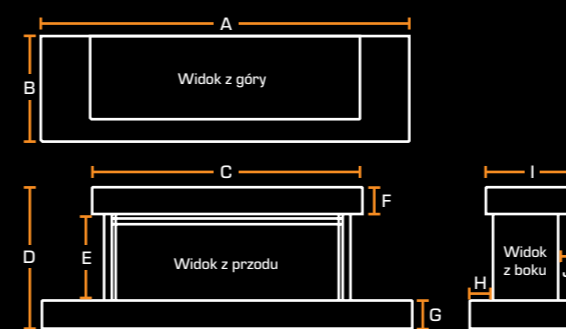
## HINTON



## RURA PIECA



## KOMINEK BROCKENHURST



### Kominek Brockenhurst 870

A	1400.0 mm	B	404.0 mm	C	1020.0 mm	D	536.0 mm	E	331.0 mm
F	100.0 mm	G	105.0 mm	H	87.0 mm	I	317.5 mm	J	72.5 mm

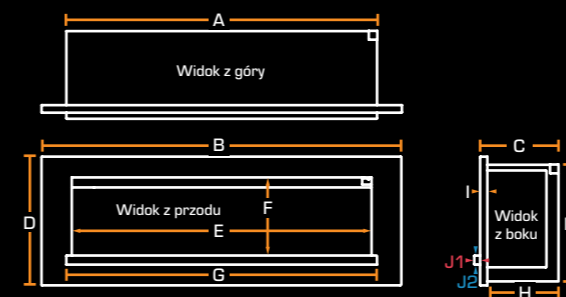
### Kominek Brockenhurst 1200

A	1730.0 mm	B	404.0 mm	C	1350.0 mm	D	630.5 mm	E	425.5 mm
F	100.0 mm	G	105.0 mm	H	87.0 mm	I	317.5 mm	J	72.5 mm

### Kominek Brockenhurst 1600

A	2130.0 mm	B	404.0 mm	C	1750.0 mm	D	630.5 mm	E	425.5 mm
F	100.0 mm	G	105.0 mm	H	87.0 mm	I	317.5 mm	J	72.5 mm

## KOMINEK HOLBURY



### Kominek Holbury 870

A	845.0 mm	B	1050.0 mm	C	322.5 mm	D	509.0 mm	E	797.0 mm	F	309.0 mm
G	845.0 mm	H	292.5 mm	I	30.0 mm	J1	24.0 mm	J2	35.0 mm	K	465.0 mm

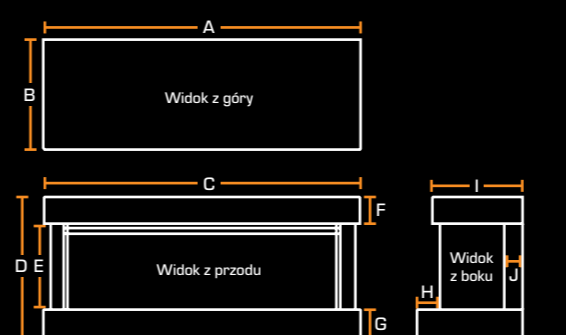
### Kominek Holbury 1200

A	1178.0 mm	B	1440.0 mm	C	322.5 mm	D	628.0 mm	E	1127.0 mm	F	403.0 mm
G	1175.0 mm	H	292.5 mm	I	30.0 mm	J1	24.0 mm	J2	35.0 mm	K	565.0 mm

### Kominek Holbury 1600

A	1578.0 mm	B	1840.0 mm	C	322.5 mm	D	628.0 mm	E	1527.0 mm	F	403.0 mm
G	1575.0 mm	H	292.5 mm	I	30.0 mm	J1	24.0 mm	J2	35.0 mm	K	565.0 mm

## KOMINEK WINCHESTER



### Kominek Winchester 870

A	1200.0 mm	B	404.0 mm	C	1200.0 mm	D	611.0 mm	E	331.0 mm
F	140.0 mm	G	140.0 mm	H	87.0 mm	I	317.5 mm	J	72.5 mm

### Kominek Winchester 1200

A	1530.0 mm	B	404.0 mm	C	1530.0 mm	D	705.0 mm	E	425.0 mm
F	140.0 mm	G	140.0 mm	H	86.5 mm	I	317.5 mm	J	72.5 mm

### Kominek Winchester 1600

A	1930.0 mm	B	404.0 mm	C	1930.0 mm	D	705.0 mm	E	331.0 mm
F	140.0 mm	G	140.0 mm	H	87.0 mm	I	317.5 mm	J	72.5 mm

# KONTAKT

+44 (0) 808 169 9911

info@britishfires.com

www.britishfires.com

@britishfires

facebook.com/britishfiresuk

British Fires Ltd  
Unit 10 Avon Trading Park  
Christchurch  
Dorset  
BH23 2BT  
United Kingdom

# GWARANCJA

W British Fires jesteśmy dumni z jakości i wydajności, do tego stopnia, że każdy produkt elektryczny British Fires jest objęty 3-letnią gwarancją przy zakupie od autoryzowanego sprzedawcy. Pełny regulamin gwarancji jest dostępny na stronie: [www.britishfires.com/guarantee](http://www.britishfires.com/guarantee)

Wszystkie urządzenia muszą być zainstalowane w prawidłowo wentylowanej przestrzeni zgodnie z instrukcjami montażu producenta i obowiązującymi przepisami. Niniejsza broszura ma charakter wyłącznie informacyjny i nie zastępuje instrukcji instalacji, która zawiera bardziej szczegółowe informacje. Marzec 2023 r. British Fires®

Elektryczne kominki New Forest są chronione numerami patentów:  
Brytyjski numer patentowy: GB 2583055 B  
Europejski numer patentowy: EP 3 667 171 B



Niniejsza broszura była prawidłowa w momencie publikacji; jednakże, ponieważ nasza polityka polega na ciągłym rozwoju i doskonaleniu, specyfikacje mogą ulec zmianie. Wszelkie zmiany nie wpłyną negatywnie na wydajność ani bezpieczeństwo urządzenia.





